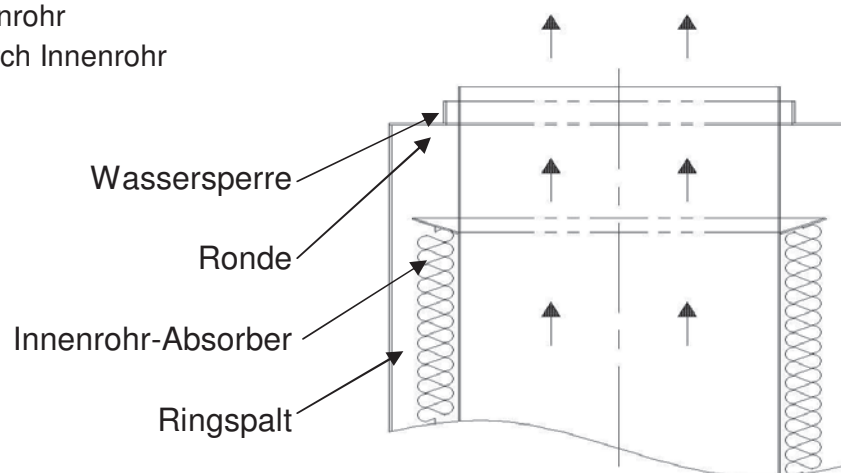


Baureihe A Allgemein

Schornstein-Mündungsausbildungen

Form A1 Ringspalt-Hinterlüftung:

- Ronde am Tragrohr
- Absorber am Innenrohr
- Entwässerung durch Innenrohr



Form A2 integrierte Heizraumabluft durch Lamellensegmente:

- Ronde am Tragrohr
- Absorber am Innenrohr
- Entwässerung durch Innenrohr

