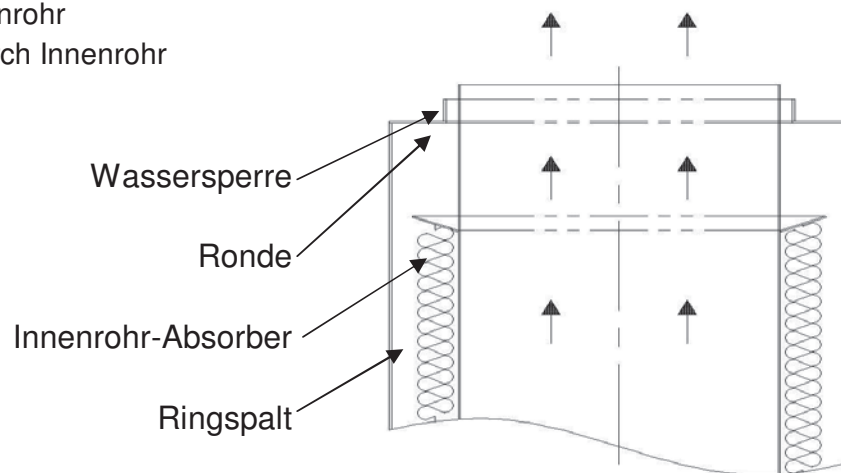


## Baureihe A Allgemein

### Schornstein-Mündungsausbildungen

#### Form A1 Ringspalt-Hinterlüftung:

- Ronde am Tragrohr
- Absorber am Innenrohr
- Entwässerung durch Innenrohr



#### Form A2 integrierte Heizraumabluft durch Lamellensegmente:

- Ronde am Tragrohr
- Absorber am Innenrohr
- Entwässerung durch Innenrohr

