

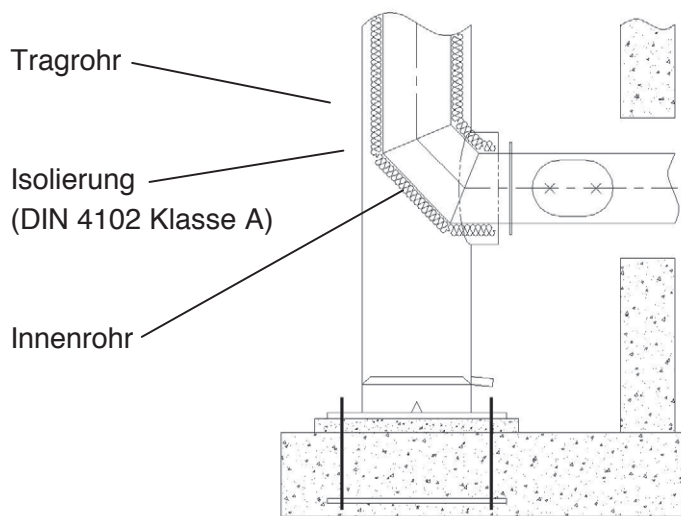
## Baureihe A Allgemein

### Abgasanschluss bei Regelfeuerstätten-Überdruck-Betrieb

**Einsatzgebiete:**

Zum Beispiel:

- Netzersatzanlagen
- Blockheizkraftwerke
- Brennwertanlagen



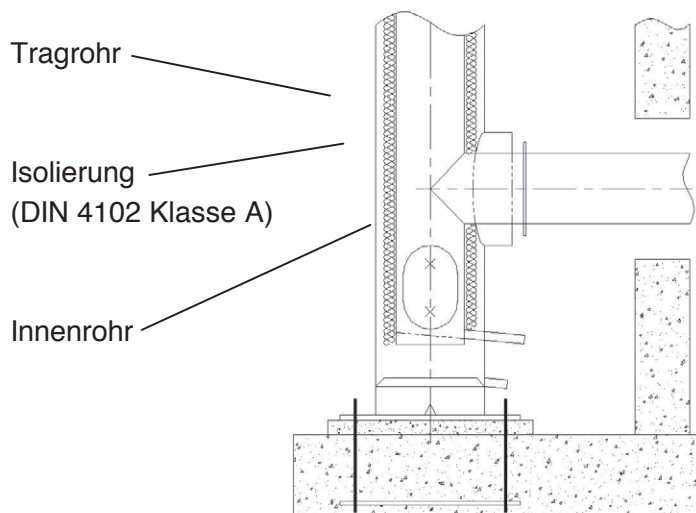
Entwässerung des Abgasrohres  
in der Abgasverbindungsleitung

### Abgasanschluss bei Regelfeuerstätten-Unterdruck-Betrieb

**Einsatzgebiete:**

Zum Beispiel:

- Öl- oder Gasheizkessel
- Holz- oder Pellet-Kessel
- Biomasseheizwerke



Entwässerung des Abgasrohres  
in der Abgasverbindungsleitung