

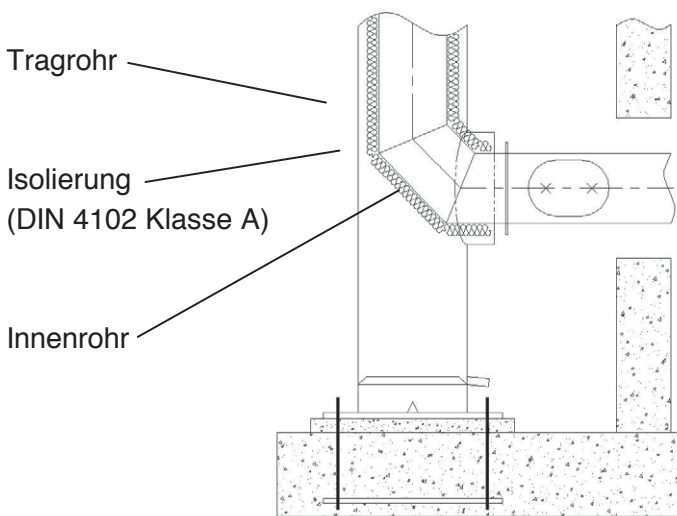
Baureihe A Allgemein

Abgasanschluss bei Regelfeuerstätten-Überdruck-Betrieb

Einsatzgebiete:

Zum Beispiel:

- Netzersatzanlagen
- Blockheizkraftwerke
- Brennwertanlagen



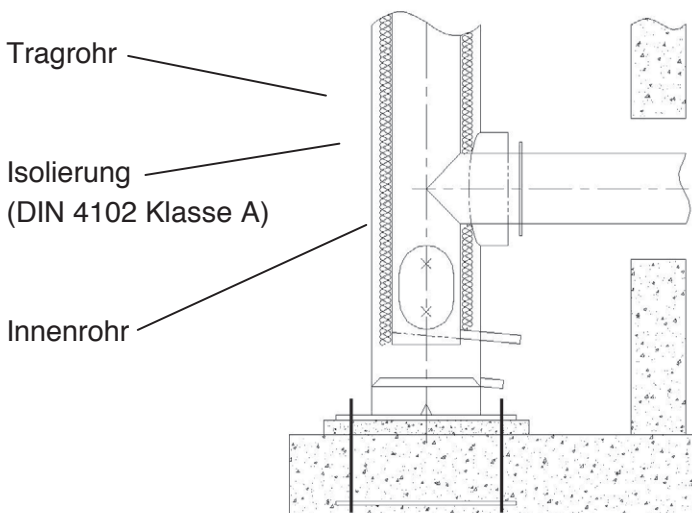
Entwässerung des Abgasrohres
in der Abgasverbindungsleitung

Abgasanschluss bei Regelfeuerstätten-Unterdruck-Betrieb

Einsatzgebiete:

Zum Beispiel:

- Öl- oder Gasheizkessel
- Holz- oder Pellet-Kessel
- Biomasseheizwerke



Entwässerung des Abgasrohres
in der Abgasverbindungsleitung